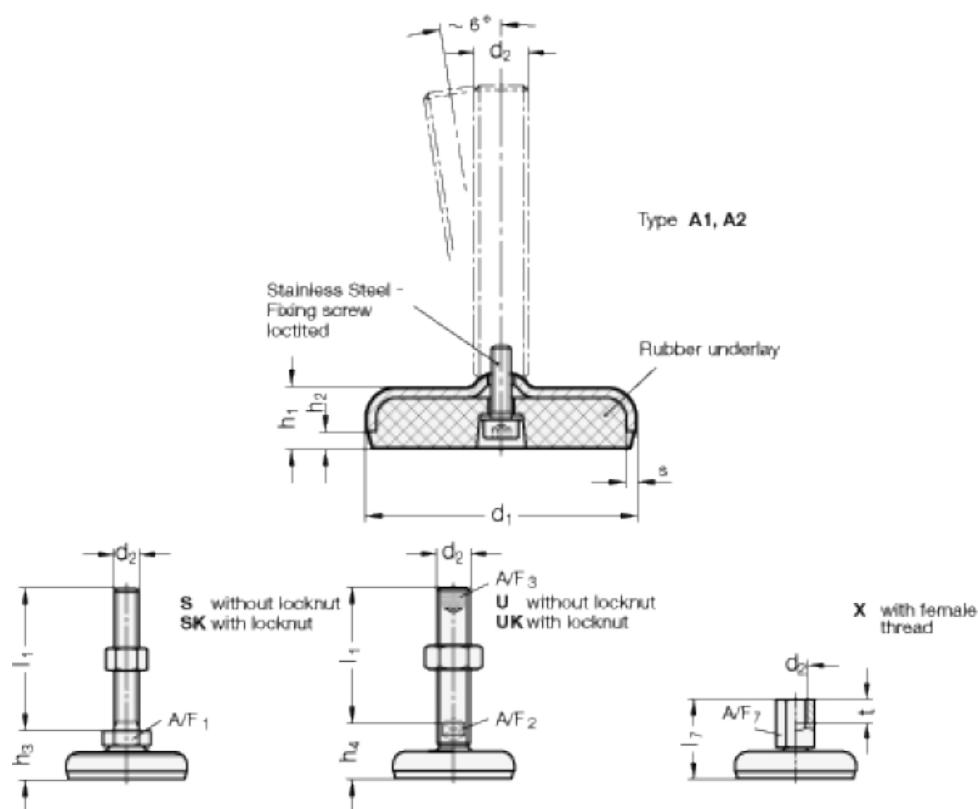


Varenummer: 2030100M1080A2SK  
 Beskrivelse: E+G Justerfod  
 GN 30-100-M10-80-A2-SK  
 Note: SK Med møtrik, udvendig sekskant i bunden

## Mål



A/F1 = 17  
 $d_1$  = 100  
 $d_2$  = M10  
 $h_1$  = 20  
 $h_2$  = 6  
 $h_3$  = 28  
 $h_4$  = 80  
 $s$  = 3